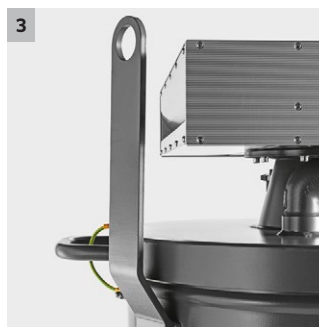




## IVR 100/30

Průmyslový vysavač IVR 100/30 pro mobilní a stacionární vysávání pevných látek - od jemných třísek přes zdraví škodlivý prach až po písek a štěrky z otryskávání.



**1** **Jednoduché manuální vyprazdňování vysátých nečistot dle potřeb zákazníka**

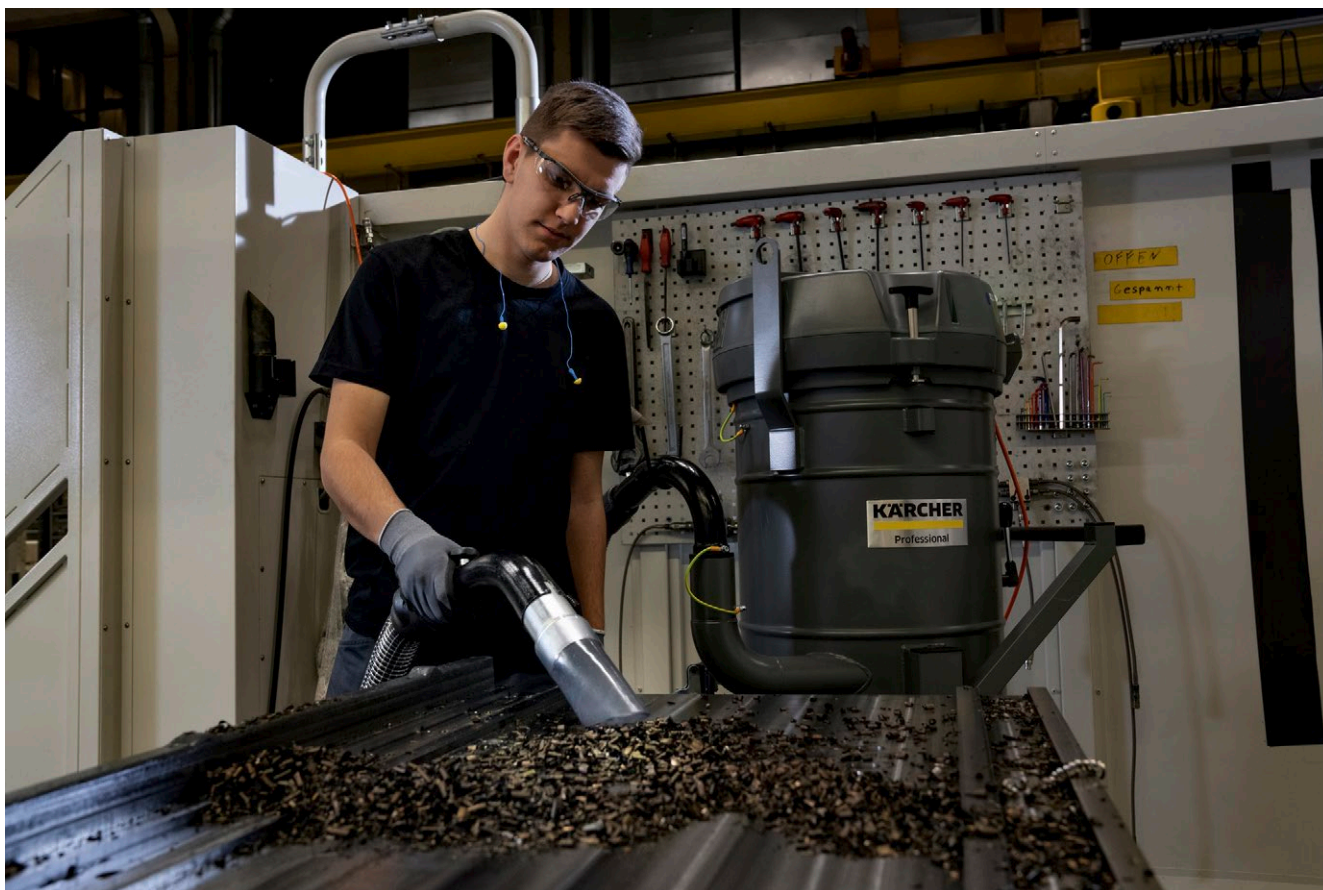
- Vyprazdňovací klapku lze upravit podle specifického místa zákazníka k vyprazdňování.
- Vyprazdňovací klapka k úpravě například pro podúrovňový dopravník nebo kontejner.

**2** **Komfortní a časově úsporná možnost vyprazdňování pomocí vysoko zdvižného vozíku**

- Navařené chyty umožňují bezpečné uchopení a vyprazdňování.

**3** **Komfortní a časově úsporná možnost vyprazdňování jeřábem**

- Oka pro jeřáb umožňují bezpečné uchopení a vyprazdňování pomocí jeřábu.


**IVR 100/30**

- S veľkou vyprazdňovací klapkou
- Kompaktní konstrukce
- Tlumení hluku

**Technické údaje**

<b>Objednací číslo</b>	9.989-406.0	
<b>EAN kód</b>	4054278695068	
<b>Druh proudu</b>	<b>Ph / V / Hz</b>	3 / 400 / 50
<b>Množství vzduchu</b>	<b>l/s / m³/h</b>	88 / 315
<b>Podtlak</b>	<b>mbar / kPa</b>	260 / 26
<b>Objem nádrže</b>	<b>l</b>	100
<b>Příkon</b>	<b>kW</b>	3
<b>Filtrační plocha</b>	<b>m²</b>	1,75
<b>Jmenovitá šířka přípojky</b>	DN 70	
<b>Jmenovitá šířka příslušenství</b>	DN 70 / DN 50	
<b>Hladina hluku</b>	<b>dB</b>	68
<b>Hmotnost</b>	<b>kg</b>	172
<b>Rozměry (D x Š x V)</b>	<b>mm</b>	950 × 715 × 1985

# IVR 100/30 9.989-406.0

**KÄRCHER**


		Objednáací číslo	Množství	Jmenovitá světlost	Délka/Šířka	Cena	
<b>Pocket filtry</b>							
Kapsový filtr	1	9.981-681.0					<input checked="" type="checkbox"/>
<b>Adapter Accessory</b>							
Adapter DN50/DN51	2	9.989-603.0		DN 50			<input type="checkbox"/>
Adapter DN51/DN50	3	9.989-601.0		DN 50			<input type="checkbox"/>
Adapter DN50/DN61	4	9.989-602.0		DN 50			<input type="checkbox"/>
Adapter DN61/DN50	5	9.989-604.0		DN 50			<input type="checkbox"/>
<b>Redukce</b>							
Redukce DN 70/DN 50 (SBG)	6	9.977-772.0		DN 70			<input type="checkbox"/>
Redukce DN70/DN40	7	9.989-690.0		DN 70			<input type="checkbox"/>
Redukce DN 50 / DN 40 (SBG)	8	9.981-231.0		DN 50			<input type="checkbox"/>
Redukce DN72 na DN52	9	9.989-712.0		DN 70			<input type="checkbox"/>
Reducer V2A DN70/DN40	10	9.989-713.0		DN 70			<input type="checkbox"/>
<b>Expandery</b>							
Rozšíření DN50 na DN70	11	9.981-921.0		DN 50			<input type="checkbox"/>
<b>Distributor</b>							
Distributor DN70/DN50/DN50	12	9.989-611.0		DN 70			<input type="checkbox"/>
<b>PVC</b>							
Hadice PVC DN50 3 m	13	9.989-615.0		DN 50			<input type="checkbox"/>
Hadice PVC DN50 5 m	14	9.989-616.0		DN 50			<input type="checkbox"/>
Hadice bez připojení PVC DN50 15 m	15	9.989-634.0		DN 50			<input type="checkbox"/>
Hadice PVC DN70 3 m	16	9.989-635.0		DN 70			<input type="checkbox"/>
Hadice PVC DN70 5 m	17	9.989-643.0		DN 70			<input type="checkbox"/>
Hadice bez připojení PVC DN70 15 m	18	9.989-636.0		DN 70			<input type="checkbox"/>
<b>EVA</b>							
Prodlužovací hadice EVA el. DN52 3m	19	9.988-090.0		DN 50			<input type="checkbox"/>
Prodlužovací hadice PVC el. DN52 5m	20	9.988-091.0		DN 50			<input type="checkbox"/>
Hadice bez připojení EVA DN50 15 m	21	9.989-631.0		DN 50			<input type="checkbox"/>
Hadice EVA DN70 3 m	22	9.989-613.0		DN 70			<input type="checkbox"/>
Hadice EVA DN70 5 m	23	9.989-624.0		DN 70			<input type="checkbox"/>
Hadice bez připojení EVA DN70 15 m	24	9.989-632.0		DN 70			<input type="checkbox"/>
<b>ME</b>							
Sada pro připojení hadice DN50	25	9.989-628.0		DN 50			<input type="checkbox"/>
Sada pro připojení hadice DN70	26	9.989-629.0		DN 70			<input type="checkbox"/>
<b>PU</b>							
Hadice PU DN50 3 m	27	9.989-619.0		DN 50			<input type="checkbox"/>
Hadice PU DN50 5 m	28	9.989-620.0		DN 50			<input type="checkbox"/>
Hadice bez připojení PU DN50 15 m	29	9.989-638.0		DN 50			<input type="checkbox"/>
Hadice PU DN70 3 m	30	9.989-644.0		DN 70			<input type="checkbox"/>
Hadice PU DN70 5 m	31	9.989-645.0		DN 70			<input type="checkbox"/>
Hadice bez připojení PU DN70 15 m	32	9.989-639.0		DN 70			<input type="checkbox"/>

■ Obsaženo v objemu dodávky. □ Volitelné příslušenství

# IVR 100/30 9.989-406.0

KÄRCHER



		Objednáací číslo	Množství	Jmenovitá světlost	Délka/Šířka	Cena	
<b>ME-PU</b>							
Hadice ME-PU DN50 3 m	33	9.989-623.0		DN 50			<input type="checkbox"/>
Hadice ME-PU DN50 5 m	34	9.989-625.0		DN 50			<input type="checkbox"/>
Hadice bez připojení ME-PU DN50 15 m	35	9.989-641.0		DN 50			<input type="checkbox"/>
Hadice ME-PU DN70 3 m	36	9.989-646.0		DN 70			<input type="checkbox"/>
Hadice ME-PU DN70 5 m	37	9.989-648.0		DN 70			<input type="checkbox"/>
Hadice bez připojení ME-PU DN70 15 m	38	9.989-642.0		DN 70			<input type="checkbox"/>
<b>Rukojeti</b>							
Rukojet DN 50, 45°	39	9.977-678.0		DN 50			<input type="checkbox"/>
Rukojet DN 72, 45°	40	9.977-677.0		DN 70			<input type="checkbox"/>
Rukojet zakřivená nerezová ocel 45°, IK	41	9.988-111.0		DN 50			<input type="checkbox"/>
Koleno hliníku 45° DN40	42	9.989-544.0					<input type="checkbox"/>
Koleno z hliníku 45° DN50	43	9.989-547.0					<input type="checkbox"/>
<b>Hubice</b>							
Prodlužovací trubka 850 mm DN 50, SBG	44	9.977-531.0		DN 50			<input type="checkbox"/>
Prodlužovací trubka DN 70, celkové délka 750 mm	45	9.981-910.0		DN 70			<input type="checkbox"/>
Prodlužovací trubka z nerezové oceli DN50 US	46	9.989-038.0		DN 40			<input type="checkbox"/>
Rukojet zakřivená nerezová ocel 45° IK D	47	9.989-035.0		DN 50			<input type="checkbox"/>
Prodlužovací trubka z nerezové oceli DN40 US	48	9.989-039.0		DN 40			<input type="checkbox"/>
Prodlužovací trubka z nerezové oceli DN50 IK,	49	9.988-114.0		DN 50			<input type="checkbox"/>
Sací trubka karbonová 1500 mm DN40	50	9.989-552.0		DN 40			<input type="checkbox"/>
Sací trubka karbonová 1500 mm DN50	51	9.989-553.0		DN 50			<input type="checkbox"/>
<b>Standardní hubice</b>							
Standardní hubice PVC DN50	52	9.989-673.0		DN 50			<input type="checkbox"/>
Standardní hubice PVC DN70	53	9.989-676.0		DN 70			<input type="checkbox"/>
Pružná silikonová tryska DN40	54	9.988-401.0		DN 40			<input type="checkbox"/>
Pružná silikonová tryska DN50	55	9.988-402.0		DN 50			<input type="checkbox"/>
Standardní hubice silikonová DN70	56	9.989-672.0		DN 70			<input type="checkbox"/>
Standardní hubice gumová DN50	57	9.989-675.0		DN 50			<input type="checkbox"/>
Příčná hliníková hubice DN 50	58	9.980-749.0		DN 50			<input type="checkbox"/>
Standard nozzle Alu DN70	59	9.989-663.0		DN 70			<input type="checkbox"/>
<b>Standardní hubice ohýbatelné</b>							
Hubice, pozinkovaná, ohebná, s gumovým nátrubkem	60	9.981-421.0		DN 50			<input type="checkbox"/>
Pružná hubice DN 70	61	9.981-422.0		DN 70			<input type="checkbox"/>
Flexibilní úhlová hubice DN 50, délka 800 mm	62	9.981-430.0		DN 50			<input type="checkbox"/>

■ Obsaženo v objemu dodávky. □ Volitelné příslušenství



		Objednáací číslo	Množství	Jmenovitá světlost	Délka/Šířka	Cena	
<b>Podlahové hubice</b>							
Podlahová hubice DN 50, sací šířka 200 mm	63	9.981-426.0		DN 50			<input type="checkbox"/>
Podlahová tryska Alu 370 mm DN50	64	9.989-664.0		DN 50			<input type="checkbox"/>
Víceúčelová hubice 370 mm el. leit., DN	65	9.987-612.0		DN 50			<input type="checkbox"/>
Víceúčelová hubice 500 mm DN50	66	9.989-684.0		DN 50			<input type="checkbox"/>
BodendÅ se 500 mm, Ex, mit Drehgelenk DN	67	9.981-925.0		DN 50			<input type="checkbox"/>
Víceúčelová hubice 370 mm DN50	68	9.988-115.0		DN 50			<input type="checkbox"/>
Gumová páska podlahové hubiceodolná vůči oleji. 220 mm	69	9.981-923.0					<input type="checkbox"/>
Gumověsté stěrky výliskem 370mm	70	9.981-914.0					<input type="checkbox"/>
Gumověsté stěrky výliskem 500mm	71	9.981-915.0					<input type="checkbox"/>
Stírací lišta na podlahové hubice el. 370 mm	72	9.984-939.0					<input type="checkbox"/>
Stírací lišta na podlahové hubice el. 500 mm	73	9.980-764.0					<input type="checkbox"/>
<b>Štěrbinové hubice</b>							
Štěrbinová hubice, plast, lehká	74	9.988-117.0		DN 50			<input type="checkbox"/>
Štěrbinová hubice DN 50, 21x63,5 mm	75	9.981-482.0		DN 50			<input type="checkbox"/>
Drážková hubice DN 50 z ocelového plechu, šířka drážky 17 mm	76	9.981-442.0		DN 50			<input type="checkbox"/>
Drážková hubice DN 50 z ocelového plechu, šířka drážky 25 mm	77	9.981-465.0		DN 50			<input type="checkbox"/>
Drážková hubice DN 70 z ocelového plechu	78	9.981-444.0		DN 70			<input type="checkbox"/>
Štěrbinová hubice V2A AK DN50	79	9.988-123.0		DN 50			<input type="checkbox"/>
<b>Štěrbinové hubice ohýbatelné</b>							
Flexibilní štěrbinová hubice silikon 65 mm DN50	80	9.988-403.0		DN 50			<input type="checkbox"/>
Flexibilní štěrbinová hubice 11 mm x 58 mm DN40	81	9.989-681.0		DN 40			<input type="checkbox"/>
Pružná zářezová hubice DN 50, šířka zářezu 11 mm vnější	82	9.981-424.0		DN 50			<input type="checkbox"/>
hubice flex. úzká DN 50, 20mm	83	9.981-425.0		DN 50			<input type="checkbox"/>
<b>Povrchové hubice</b>							
Hubice s přípojovacím dílem 90 ° DN50	84	9.988-119.0		DN 50			<input type="checkbox"/>
Hliníková hubice 150 mm DN50	85	9.989-665.0		DN 50			<input type="checkbox"/>
<b>Hubice na kapaliny</b>							
Bypassová hubice DN 50	86	9.981-427.0		DN 50			<input type="checkbox"/>

■ Obsaženo v objemu dodávky. □ Volitelné příslušenství

# IVR 100/30 9.989-406.0

**KÄRCHER**



		Objednáací číslo	Množství	Jmenovitá světlost	Délka/Šířka	Cena	
<b>Hubice pro slepé otvory</b>							
Hubice pro slepý otvor DN40	87	9.989-671.0		DN 40			<input type="checkbox"/>
Hubice pro slepou hadici úhlová 60 ° DN40	88	9.989-669.0		DN 40			<input type="checkbox"/>
Hubice pro slepou hadici úhlová 90 ° DN40	89	9.989-667.0		DN 40			<input type="checkbox"/>
Tryska pro slepou hadici úhlová 90 ° 200 mm prodloužení DN40	90	9.989-670.0		DN 40			<input type="checkbox"/>
<b>Standardní kartáče</b>							
Plochá kartáčová hubice DN 50	91	9.981-432.0		DN 50			<input type="checkbox"/>
<b>Koncové kartáče</b>							
Kartáč ø82 mm DN50	92	9.989-608.0		DN 50			<input type="checkbox"/>
<b>Povrchové kartáče</b>							
Sací kartáč	93	9.981-912.0		DN 50			<input type="checkbox"/>
<b>Pre-separátory</b>							
Předseparační stanice 110 litrů typu RI 31	94	9.982-238.0		DN 70			<input type="checkbox"/>
Pre-separator tank dust 60 l DN40	95	9.989-687.0		DN 40			<input type="checkbox"/>
Pre-separator tank dust 60 l DN50	96	9.989-688.0		DN 50			<input type="checkbox"/>
<b>Kryty pre - separátorů</b>							
Kryt předseparátoru	97	9.981-666.0		DN 70			<input type="checkbox"/>
Kryt předseparátoru DN 70	98	9.981-662.0		DN 70			<input type="checkbox"/>
	99	9.981-665.0		DN 70			<input type="checkbox"/>
	100	9.981-661.0		DN 70			<input type="checkbox"/>
Pre-separator tank 200 l	101	9.989-685.0					<input type="checkbox"/>
<b>Pevný / prach</b>							
Standardní sada DN40	102	9.989-659.0		DN 40			<input type="checkbox"/>
Sada pro pevné látky a prach DN50	103	9.989-662.0		DN 50			<input type="checkbox"/>

■ Obsaženo v objemu dodávky. □ Volitelné příslušenství

		Objednáací číslo	Množství	Jmenovitá světlost	Délka/ Šířka		Cena	
<b>IV potrubí</b>								

■ Obsaženo v objemu dodávky. □ Volitelné příslušenství



# IVR 100/30 9.989-406.0

