



NT 22/1 Ap

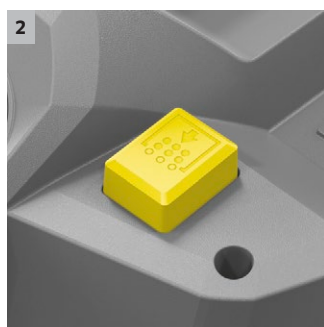
Snadno ovladatelný a zároveň mimořádně účinný vysavač pro vysávání mokrých a suchých nečistot. Díky své nízké hmotnosti je NT 22/1 Ap zvláště vhodný pro mobilní používání.



1

1 Nízká hmotnost a kompaktní rozměry

- Vysavač lze velmi snadno a pohodlně přepravovat a uložit.



2

2 Poloautomatické čištění filtru

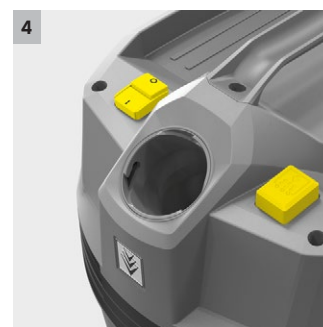
- Poloautomatické čištění filtru účinně a trvale udržuje vysoký sací výkon.



3

3 PES filtrační patrona odolná proti vlhkosti

- Jednoduché střídání mezi vysáváním mokrých a suchých nečistot bez předchozího sušení PES filtrační patrony.
- PES filtr je omyvatelný.



4

4 Přípojka sací hadice v hlavě vysavače

- Umožňuje využití celého objemu nádoby.
- Úspora času díky prodlouženým intervalům vyprazdňování.


NT 22/1 Ap

- Efektivní poloautomatické čištění filtru
- Sací nátrubek v hlavě zařízení
- PES filtrační patrona odolná proti vlhkosti

Technické údaje

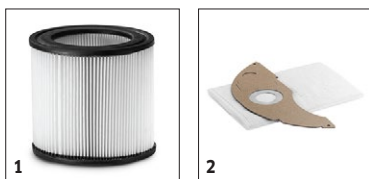
Objednací číslo	1.378-600.0	
EAN kód	4054278287928	
Druh proudu	Ph / V / Hz	1 / 220 - 240 / 50 - 60
Množství vzduchu	l/s	71
Podtlak	mbar / kPa	255 / 25,5
Objem nádrže	l	22
Materiál nádrže	Plast	
Příkon	W	1300
Standardní jmenovitý průměr	DN 35	
Délka kabelu	m	6
Hladina hluku	dB	71
Počet turbín	1	
Hmotnost	kg	5,7
Hmotnost včetně obalu	kg	9
Rozměry (D x Š x V)	mm	380 × 370 × 480

Vybavení

Sací hadice	m	1,9 / s kolenem
Sací trubka	kusy × m	2 × 0,5 / Plast
Filtrační sáček	kusy	1 / Vliesový filtrační vak
Mokro-suchá podlahová hubice	mm	300
Spárová hubice	■	
Filtrační patrona	PES	
Očištění filtru	ApClean (poloautomatické očištění filtru)	
Ochranná třída	II	
Vodící kolečka s brzdou	■	

■ Obsaženo v objemu dodávky.

NT 22/1 AP 1.378-600.0



		Objednáací číslo	Anzahl	Dummy	Dummy	Dummy	Cena	
Filtrační patrona PES								
Patronový filtr PES	1	2.889-219.0	1 kusy					■
Fleecové filtrační sáčky (3-vrstvé)								
Fleecové filtrační sáčky	2	2.889-217.0	5 kusy					□

■ Obsaženo v objemu dodávky. □ Volitelné příslušenství

NT 22/1 AP 1.378-600.0

KÄRCHER



		Objednáací číslo	Anzahl	Nennweite	Länge	Breite	Cena	
Koleno, plast								
Koleno Standard	1	2.889-199.0	1 kusy	35				<input checked="" type="checkbox"/>
Koleno	2	2.889-148.0	1 kusy	35				<input type="checkbox"/>
Koleno Adv, elektricky vodivé	3	2.889-168.0	1 kusy	35				<input type="checkbox"/>
Koleno Adv	4	2.889-170.0	1 kusy	35				<input type="checkbox"/>
Podlahové hubice								
Podlahová hubice pro vysávání mokrých a suchých nečistot Standard	5	2.889-263.0	1 kusy	35		300 mm		<input checked="" type="checkbox"/>
Podlahová hubice pro vysávání mokrých a suchých nečistot/Adv pro DN 35	6	2.889-152.0	1 kusy	35		360 mm		<input type="checkbox"/>
Spárové hubice								
Štěrbinová hubice NT Tact DN 35	7	2.889-159.0	1 kusy	35	225 mm			<input checked="" type="checkbox"/>
Sací trubky, plast								
Sací trubka sada	8	2.889-218.0	2 kusy	35	505 mm			<input checked="" type="checkbox"/>
Autohubice								
Auto-hubice DN 35	9	6.906-108.0	1 kusy	DN 35		90 mm		<input type="checkbox"/>
Gumové sací hubice, zkosené 45°								
Gumová sací hubice, DN35, zkosená 45°	10	6.902-104.0	1 kusy	35	220 mm			<input type="checkbox"/>
Gumová sací hubice, DN 40, zkosená 45°	11	6.902-105.0	1 kusy	40	220 mm			<input type="checkbox"/>
Sací trubky, ušlechtilá ocel								
Sací trubka sada	12	2.889-175.0	2 kusy	35	505 mm			<input type="checkbox"/>
Sací trubky, kov								
Sací trubka pochromovaná	13	6.902-074.0	1 kusy	35	505 mm			<input type="checkbox"/>

■ Obsaženo v objemu dodávky. □ Volitelné příslušenství

NT 22/1 AP 1.378-600.0



		Objednáací číslo	Anzahl	Nennweite	Länge		Cena	
Sací hadice kompletní (Clip-System)								
Sací hadice	1	2.889-134.0	1 kusy	35	2,5 m			<input type="checkbox"/>
Sací hadice, elektricky vodivá	2	2.889-136.0	1 kusy	35	2,5 m			<input type="checkbox"/>
Prodlužovací hadice (Clip-System)								
Prodlužovací hadice NW35, 2,5m	3	2.889-145.0	1 kusy	35	2,5 m			<input type="checkbox"/>

■ Obsaženo v objemu dodávky. Volitelné příslušenství

NT 22/1 AP 1.378-600.0



		Objednáací číslo	Anzahl	Nennweite			Cena	
Připojovací objímka C-DN (svorka na kónus), elektrický vodivá								
Connection cone NW35	1	5.407-005.0						<input type="checkbox"/>
Connection cone NW40	2	5.407-006.0		DN 40				<input type="checkbox"/>
Připojovací objímka elektronářadí, připojení svorkou, elektrický vodivá								
Připojovací objímka nářadí DN 35, nasazovací	3	2.889-151.0	1 kusy	35				<input type="checkbox"/>

■ Obsaženo v objemu dodávky. Volitelné příslušenství

NT 22/1 AP 1.378-600.0



		Objednáací číslo	Anzahl	Breite				Cena	
Ostatní									
Hubice na odsávání prachu při vrtání	1	2.679-000.0	1 kusy						<input type="checkbox"/>
Adapter old packaged NW35	2	2.889-312.0							<input type="checkbox"/>
Adaptér starý elekt. vodivý	3	5.031-436.0							<input type="checkbox"/>

■ Obsaženo v objemu dodávky. Volitelné příslušenství