



IVR-L 40/12-1

Kärcher IVR-L 40/12-1 je nejmenším průmyslovým vysavačem třídy IVR-L. Je obzvláště vhodný k vysávání tekutin a/nebo špon v kovodělném průmyslu.



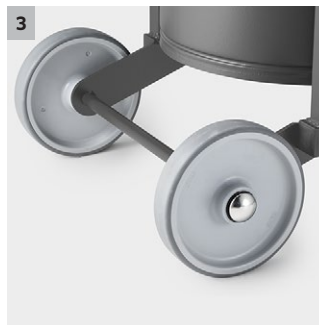
1 Dlouhá životnost

- Vysoce kvalitní materiály a robustní technika svárů zaručují dlouhou životnost.
- Olejivzdorný napájecí kabel patří ke standardnímu vybavení a navíc prodlužuje životnost přístroje.



2 Plovák pro přerušení průtoku.

- Plovák v hlavě přístroje přeruší proud sání, jakmile je dosaženo maximálního objemu naplnění.
- Přeměna na nouzový spínač. Při opětovném uvedení do provozu musí být filtr suchý.



3 Vynikající jízdní vlastnosti

- Kompaktní konstrukce a robustní materiál pro nejlepší jízdní vlastnosti, maximální flexibilitu použití a dlouhou životnost.



4 360°-pracovní rádius

- Čistá práce kolem dokola díky otočné hadicové přípojce na sací hlavě. Bez zauzlování sací hadice.


IVR-L 40/12-1

- Kompaktní konstrukce
- Optický ukazatel stavu naplnění

Technické údaje

| | | |
|--------------------------------------|--------------------|-------------------------|
| Objednací číslo | 9.986-054.0 | |
| EAN kód | 4054278029689 | |
| Druh proudu | Ph / V / Hz | 1 / 220 - 240 / 50 - 60 |
| Množství vzduchu | l/s / m³/h | 59 / 212,4 |
| Podtlak | mbar / kPa | 230 / 23 |
| Jmenovitá šířka přípojky | DN 50 | |
| Jmenovitá šířka příslušenství | DN 40 | |

Vybavení

| | |
|---|----|
| Příslušenství v objemu dodávky | ne |
| Automatické vypnutí stavu naplnění | ■ |
| ■ Obsaženo v objemu dodávky. | |

IVR-L 40/12-1

9.986-054.0

KÄRCHER


| | | Objednáací číslo | Množství | Jmenovitá světlost | Délka/Šířka | Cena | |
|--|----|------------------|----------|--------------------|-------------|------|-------------------------------------|
| Povrchové filtry | | | | | | | |
| Povrchový filtr PE L 0,25 m ² | 1 | 9.980-225.0 | | | | | <input checked="" type="checkbox"/> |
| Jemné filtry | | | | | | | |
| Filtr jemný fleece PE 20 l | 2 | 9.989-612.0 | | | | | <input type="checkbox"/> |
| Sítový koš | | | | | | | |
| Koš na třísky 20 l | 3 | 9.980-852.0 | | | | | <input type="checkbox"/> |
| Ostatní vyprazdňovací pomůcky | | | | | | | |
| Plováková vložka | 4 | 9.982-118.0 | | | | | <input type="checkbox"/> |
| Ostatní příslušenství | | | | | | | |
| Přepážka Ø 410 mm | 5 | 9.984-119.0 | | | | | <input type="checkbox"/> |
| Adapter Accessory | | | | | | | |
| Adapter DN50/DN51 | 6 | 9.989-603.0 | | DN 50 | | | <input type="checkbox"/> |
| Adapter DN51/DN50 | 7 | 9.989-601.0 | | DN 50 | | | <input type="checkbox"/> |
| Adapter DN50/DN61 | 8 | 9.989-602.0 | | DN 50 | | | <input type="checkbox"/> |
| Adapter DN61/DN50 | 9 | 9.989-604.0 | | DN 50 | | | <input type="checkbox"/> |
| Redukce | | | | | | | |
| Redukce DN 50 / DN 40 (SBC) | 10 | 9.981-231.0 | | DN 50 | | | <input type="checkbox"/> |
| Expandery | | | | | | | |
| Redukce z vnějšího kuželu DN 40 na vnitřní kužel DN 50 | 11 | 9.981-936.0 | | DN 40 | | | <input type="checkbox"/> |
| Rozšíření DN50 na DN70 | 12 | 9.981-921.0 | | DN 50 | | | <input type="checkbox"/> |
| Distributor | | | | | | | |
| Y-kus DN 52 na 2 x DN 42 | 13 | 9.981-149.0 | | DN 50 | | | <input type="checkbox"/> |
| EVA | | | | | | | |
| Prodlužovací hadice EVA el. DN42 3m | 14 | 9.988-088.0 | | DN 40 | | | <input type="checkbox"/> |
| Prodlužovací hadice PVC el. DN42 5m | 15 | 9.988-089.0 | | DN 40 | | | <input type="checkbox"/> |
| ME | | | | | | | |
| Sada pro připojení hadice DN40 | 16 | 9.989-627.0 | | DN 40 | | | <input type="checkbox"/> |
| PU | | | | | | | |
| Hadice PU DN40 3 m | 17 | 9.989-617.0 | | DN 40 | | | <input type="checkbox"/> |
| Hadice PU DN40 5 m | 18 | 9.989-618.0 | | DN 40 | | | <input type="checkbox"/> |
| Hadice bez připojení PU DN40 15 m | 19 | 9.989-637.0 | | DN 40 | | | <input type="checkbox"/> |
| ME-PU | | | | | | | |
| Hadice ME-PU DN40 3 m | 20 | 9.989-621.0 | | DN 40 | | | <input type="checkbox"/> |
| Hose ME-PU DN40 3 m | 21 | 9.989-622.0 | | DN 40 | | | <input type="checkbox"/> |
| Hadice bez připojení ME-PU DN40 15 m | 22 | 9.989-640.0 | | DN 40 | | | <input type="checkbox"/> |
| Rukojeti | | | | | | | |
| Rukojeť DN 40 | 23 | 9.977-679.0 | | DN 40 | | | <input type="checkbox"/> |
| Rukojeť DN 50, 45° | 24 | 9.977-678.0 | | DN 50 | | | <input type="checkbox"/> |
| Rukojeť zakřivená nerezová ocel 45° IK D | 25 | 9.989-036.0 | | DN 40 | | | <input type="checkbox"/> |
| Rukojeť zakřivená nerezová ocel 45°, IK | 26 | 9.988-111.0 | | DN 50 | | | <input type="checkbox"/> |
| Koleno hliníku 45° DN40 | 27 | 9.989-544.0 | | | | | <input type="checkbox"/> |
| Koleno z hliníku 45° DN50 | 28 | 9.989-547.0 | | | | | <input type="checkbox"/> |

■ Obsaženo v objemu dodávky. □ Volitelné příslušenství

IVR-L 40/12-1 9.986-054.0

KÄRCHER



| | | Objednáací číslo | Množství | Jmenovitá světlost | Délka/Šířka | Cena | |
|---|----|------------------|----------|--------------------|-------------|------|--------------------------|
| Hubice | | | | | | | |
| Sací trubka 750 mm DN40 | 29 | 9.977-525.0 | | DN 40 | | | <input type="checkbox"/> |
| Prodlužovací trubka 850 mm DN 50, SBG | 30 | 9.977-531.0 | | DN 50 | | | <input type="checkbox"/> |
| Prodlužovací trubka z nerezové oceli DN50 US | 31 | 9.989-038.0 | | DN 40 | | | <input type="checkbox"/> |
| Rukojeť zakřivená nerezová ocel 45 ° IK D | 32 | 9.989-035.0 | | DN 50 | | | <input type="checkbox"/> |
| Prodlužovací trubka z nerezové oceli DN40 US | 33 | 9.989-039.0 | | DN 40 | | | <input type="checkbox"/> |
| Prodlužovací trubka z nerezové oceli DN50 IK, | 34 | 9.988-114.0 | | DN 50 | | | <input type="checkbox"/> |
| Sací trubka karbonová 1500 mm DN40 | 35 | 9.989-552.0 | | DN 40 | | | <input type="checkbox"/> |
| Sací trubka karbonová 1500 mm DN50 | 36 | 9.989-553.0 | | DN 50 | | | <input type="checkbox"/> |
| Standardní hubice | | | | | | | |
| Standard nozzle PVC DN40 | 37 | 9.989-674.0 | | DN 40 | | | <input type="checkbox"/> |
| Standardní hubice PVC DN50 | 38 | 9.989-673.0 | | DN 50 | | | <input type="checkbox"/> |
| Pružná silikonová tryska DN40 | 39 | 9.988-401.0 | | DN 40 | | | <input type="checkbox"/> |
| Pružná silikonová tryska DN50 | 40 | 9.988-402.0 | | DN 50 | | | <input type="checkbox"/> |
| Standardní hubice gumová DN40 | 41 | 9.989-677.0 | | DN 40 | | | <input type="checkbox"/> |
| Standardní hubice gumová DN50 | 42 | 9.989-675.0 | | DN 50 | | | <input type="checkbox"/> |
| Příčná hliníková hubice DN 40 | 43 | 9.980-748.0 | | DN 40 | | | <input type="checkbox"/> |
| Příčná hliníková hubice DN 50 | 44 | 9.980-749.0 | | DN 50 | | | <input type="checkbox"/> |
| Standardní hubice ohýbatelné | | | | | | | |
| Hubice, pozinkovaná, ohebná, s pryžovým nátrubkem | 45 | 9.981-420.0 | | DN 40 | | | <input type="checkbox"/> |
| Hubice, pozinkovaná, ohebná, s gumovým nátrubkem | 46 | 9.981-421.0 | | DN 50 | | | <input type="checkbox"/> |
| Flexibilní úhlová hubice DN 40, | 47 | 9.981-429.0 | | DN 40 | | | <input type="checkbox"/> |
| Flexibilní úhlová hubice DN 50, délka 800 mm | 48 | 9.981-430.0 | | DN 50 | | | <input type="checkbox"/> |

■ Obsaženo v objemu dodávky. Volitelné příslušenství

IVR-L 40/12-1 9.986-054.0

KÄRCHER



| | | Objednáací číslo | Množství | Jmenovitá světlost | Délka/Šířka | Cena | |
|--|----|------------------|----------|--------------------|-------------|------|--------------------------|
| Podlahové hubice | | | | | | | |
| Podlahová hubice Alu 370 mm DN40 | 49 | 9.989-683.0 | | DN 40 | | | <input type="checkbox"/> |
| Podlahová hubice Alu el 370 mm DN40 | 50 | 9.989-682.0 | | DN 40 | | | <input type="checkbox"/> |
| Podlahová hubice DN 50, sací šířka 200 mm | 51 | 9.981-426.0 | | DN 50 | | | <input type="checkbox"/> |
| Podlahová tryska Alu 370 mm DN50 | 52 | 9.989-664.0 | | DN 50 | | | <input type="checkbox"/> |
| Víceúčelová hubice 370 mm el. leit., DN | 53 | 9.987-612.0 | | DN 50 | | | <input type="checkbox"/> |
| Víceúčelová hubice 500 mm DN50 | 54 | 9.989-684.0 | | DN 50 | | | <input type="checkbox"/> |
| BodendÅ, se 500 mm, Ex, mit Drehgelenk DN | 55 | 9.981-925.0 | | DN 50 | | | <input type="checkbox"/> |
| Uni.hubice 370mm el. leit., DN50 V2A | 56 | 9.989-558.0 | | DN 40 | | | <input type="checkbox"/> |
| Víceúčelová hubice 370 mm DN50 | 57 | 9.988-115.0 | | DN 50 | | | <input type="checkbox"/> |
| Gumová páska podlahové hubiceo- dolná vůči oleji. 220 mm | 58 | 9.981-923.0 | | | | | <input type="checkbox"/> |
| Gumověstě stěrky výliskem 370mm | 59 | 9.981-914.0 | | | | | <input type="checkbox"/> |
| Gumověstě stěrky výliskem 500mm | 60 | 9.981-915.0 | | | | | <input type="checkbox"/> |
| Stírací lišta na podlahové hubice el. 370 mm | 61 | 9.984-939.0 | | | | | <input type="checkbox"/> |
| Stírací lišta na podlahové hubice el. 500 mm | 62 | 9.980-764.0 | | | | | <input type="checkbox"/> |
| Štěrbinové hubice | | | | | | | |
| Štěrbinová hubice, plast, lehká | 63 | 9.988-117.0 | | DN 50 | | | <input type="checkbox"/> |
| Štěrbinová hubice DN 50, 21x63,5 mm | 64 | 9.981-482.0 | | DN 50 | | | <input type="checkbox"/> |
| Drážková hubice DN 50 z ocelového plechu, šířka drážky 17 mm | 65 | 9.981-442.0 | | DN 50 | | | <input type="checkbox"/> |
| Drážková hubice DN 50 z ocelového plechu, šířka drážky 25 mm | 66 | 9.981-465.0 | | DN 50 | | | <input type="checkbox"/> |
| Štěrbinové hubice ohýbatelné | | | | | | | |
| Flexibilní štěrbinová hubice silikon 65 mm DN50 | 67 | 9.988-403.0 | | DN 50 | | | <input type="checkbox"/> |
| Flexibilní štěrbinová hubice 11 mm x 58 mm DN40 | 68 | 9.989-681.0 | | DN 40 | | | <input type="checkbox"/> |
| Štěrbinová hubice, pozinkovaná, ohebná | 69 | 9.981-423.0 | | DN 40 | | | <input type="checkbox"/> |
| Pružná zářezová hubice DN 50, šířka zářezu 11 mm vnější | 70 | 9.981-424.0 | | DN 50 | | | <input type="checkbox"/> |
| hubice flex. úzká DN 50, 20mm | 71 | 9.981-425.0 | | DN 50 | | | <input type="checkbox"/> |

■ Obsaženo v objemu dodávky. □ Volitelné příslušenství

IVR-L 40/12-1

9.986-054.0

KÄRCHER



| | | Objednáací číslo | Množství | Jmenovitá světlost | Délka/Šířka | Cena | |
|--|----|------------------|----------|--------------------|-------------|------|--------------------------|
| Povrchové hubice | | | | | | | |
| Hubice s přípojovacím kusem 90 ° DN40 | 72 | 9.988-118.0 | | DN 40 | | | <input type="checkbox"/> |
| Hubice s přípojovacím dílem 90 ° DN50 | 73 | 9.988-119.0 | | DN 50 | | | <input type="checkbox"/> |
| Hliníková povrchová hubice, 150 mm, DN 40 | 74 | 9.989-666.0 | | DN 40 | | | <input type="checkbox"/> |
| Hliníková hubice 150 mm DN50 | 75 | 9.989-665.0 | | DN 50 | | | <input type="checkbox"/> |
| Hubice na kapaliny | | | | | | | |
| Bypassová hubice DN 50 | 76 | 9.981-427.0 | | DN 50 | | | <input type="checkbox"/> |
| Hubice pro slepé otvory | | | | | | | |
| Hubice pro slepý otvor DN40 | 77 | 9.989-671.0 | | DN 40 | | | <input type="checkbox"/> |
| Hubice pro slepou hadici úhlová 60 ° DN40 | 78 | 9.989-669.0 | | DN 40 | | | <input type="checkbox"/> |
| Hubice pro slepou hadici úhlová 90 ° DN40 | 79 | 9.989-667.0 | | DN 40 | | | <input type="checkbox"/> |
| Tryska pro slepou hadici úhlová 90 ° 200 mm prodloužení DN40 | 80 | 9.989-670.0 | | DN 40 | | | <input type="checkbox"/> |
| Standardní kartáče | | | | | | | |
| Plochá kartáčová hubice DN 40 | 81 | 9.981-431.0 | | DN 40 | | | <input type="checkbox"/> |
| Plochá kartáčová hubice DN 50 | 82 | 9.981-432.0 | | DN 50 | | | <input type="checkbox"/> |
| Koncové kartáče | | | | | | | |
| Kartáč ø82 mm DN40 | 83 | 9.989-609.0 | | DN 40 | | | <input type="checkbox"/> |
| Kartáč ø82 mm DN50 | 84 | 9.989-608.0 | | DN 50 | | | <input type="checkbox"/> |
| Povrchové kartáče | | | | | | | |
| Kartáč PP 24 mm DN40 | 85 | 9.989-610.0 | | DN 40 | | | <input type="checkbox"/> |
| Sací kartáč | 86 | 9.981-911.0 | | DN 40 | | | <input type="checkbox"/> |
| | 87 | 9.981-912.0 | | DN 50 | | | <input type="checkbox"/> |
| Pre-separátory | | | | | | | |
| Separátor 125 l DN70 | 88 | 9.989-686.0 | | DN 70 | | | <input type="checkbox"/> |
| Kryty pre - separátorů | | | | | | | |
| Kryt předseparátoru | 89 | 9.981-666.0 | | DN 70 | | | <input type="checkbox"/> |
| Kryt předseparátoru DN 70 | 90 | 9.981-662.0 | | DN 70 | | | <input type="checkbox"/> |
| | 91 | 9.981-665.0 | | DN 70 | | | <input type="checkbox"/> |
| | 92 | 9.981-661.0 | | DN 70 | | | <input type="checkbox"/> |
| Pre-separator tank 200 l | 93 | 9.989-685.0 | | | | | <input type="checkbox"/> |
| Kapaliny | | | | | | | |
| Standardní sada DN40 | 94 | 9.989-660.0 | | DN 40 | | | <input type="checkbox"/> |
| Standardní sada DN50 | 95 | 9.989-661.0 | | DN 50 | | | <input type="checkbox"/> |
| Tekutina / trysky | | | | | | | |
| Standardní sada DN40 | 96 | 9.989-657.0 | | DN 40 | | | <input type="checkbox"/> |
| Standardní sada DN50 | 97 | 9.989-658.0 | | DN 50 | | | <input type="checkbox"/> |

■ Obsaženo v objemu dodávky. □ Volitelné příslušenství